

ИНСТРУКЦИЯ  
ПО МОНТАЖУ  
**КОМПОЗИТНОЙ  
МЕТАЛЛОЧЕРЕПИЦЫ**



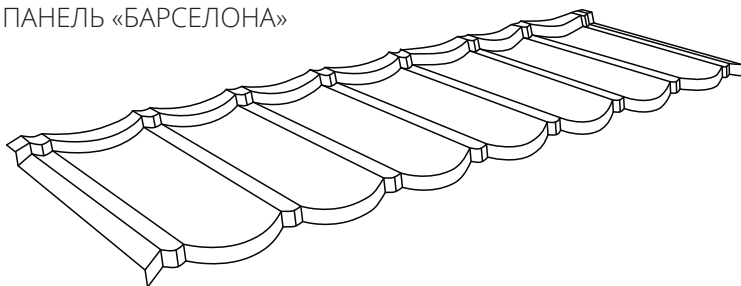
Композитная металлочерепица Grand Line предназначена для использования в качестве кровельного покрытия скатных крыш с уклоном от 14° до 90° во всех климатических зонах РФ.

Кроме данной инструкции при проектировании и устройстве кровель необходимо учитывать требования следующих нормативных и технических документов:

СП 17.13330.2017	«Кровли»;
СНиП 3.04.01-87	«Изоляционные и отделочные покрытия»;
СП 44.13330.2011	«Административные и бытовые здания»;
СНиП 31-06-2009	«Общественные здания и сооружения»;
СП 50.13330.2012	«Тепловая защита зданий»;
СНиП 21-01-97*	«Пожарная безопасность зданий и сооружений»;
СП 20.13330.2011	«Нагрузки и воздействия»;
СП 64.13330.2017	«Деревянные конструкции».

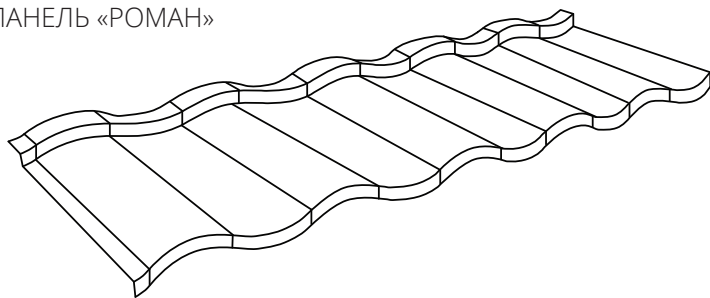
## КРОВЕЛЬНЫЕ ПАНЕЛИ

ПАНЕЛЬ «БАРСЕЛОНА»



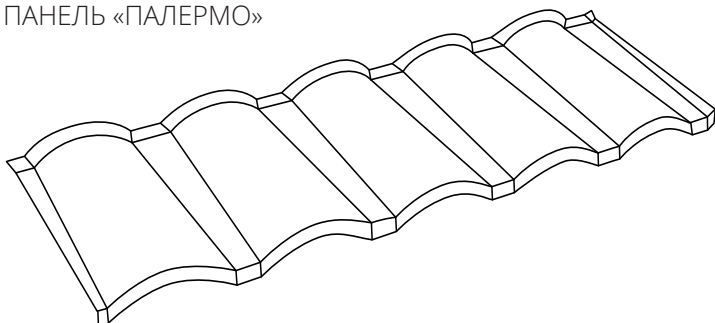
Размер листа, мм	1350 x 417
Рабочий размер листа, мм	1260 x 374
Толщина стали, мм	0,45
Общая площадь, м <sup>2</sup>	0,56
Полезная площадь, м <sup>2</sup>	0,47

ПАНЕЛЬ «РОМАН»

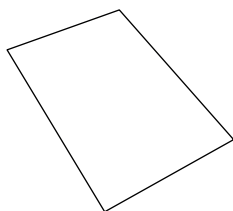


Размер листа, мм	1350 x 415
Рабочий размер листа, мм	1265 x 375
Толщина стали, мм	0,45
Общая площадь, м <sup>2</sup>	0,56
Полезная площадь, м <sup>2</sup>	0,47

ПАНЕЛЬ «ПАЛЕРМО»

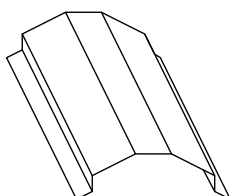


Размер листа, мм	1080x375
Рабочий размер листа, мм	1040x350
Толщина стали, мм	0,45
Общая площадь, м <sup>2</sup>	0,405
Полезная площадь, м <sup>2</sup>	0,36

**ДОБОРНЫЕ ЭЛЕМЕНТЫ****ЛИСТ ПЛОСКИЙ**

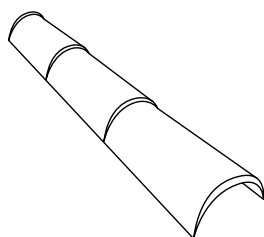
Изготовление доборных элементов

Длина, мм	1250
Ширина, мм	450
Вес, кг	2,9
Расход	согласно инструкции

**ПЛАНКА КОНЬКА РЕБРОВОГО**

Устройство коньков

Длина, мм	1250
Вес, кг	1,755
Расход	0,9 шт./п.м

**КОНЕК ПОЛУКРУГЛЫЙ ТРОЙНОЙ**

Устройство коньков

Длина, мм	1170
Вес, кг	1,32
Расход	0,9 шт./п.м

**ТРОЙНИК КОНЬКА**

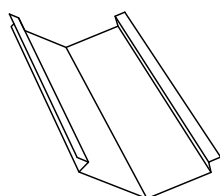
Устройство коньков

Длина, мм	420
Вес, кг	1,86

**ЗАГЛУШКА КОНЬКА**

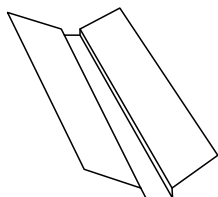
Устройство коньков

Размер, мм	145 x 80
Вес, кг	0,46
Расход	согласно инструкции

**ЕНДОВА (БЕЗ КАМЕННОЙ ПОСЫПКИ)**

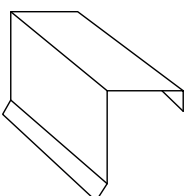
Ендова нижняя

Длина, мм	2000
Вес, кг	3
Расход	1,15 шт./п.м

**ДЕКОРАТИВНАЯ ПЛАНКА ЕНДОВЫ**

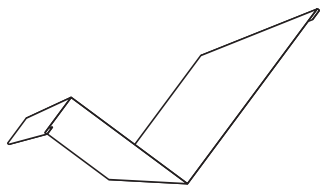
Декоративная отделка ендовы

Длина, мм	1250
Вес, кг	2,167
Расход	0,9 шт./п.м

**ПЛАНКА ФРОНТОННАЯ**

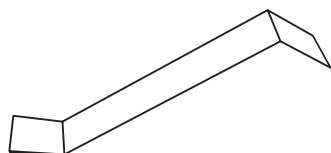
Отделка фронтонов (торцов) кровли

Длина, мм	1250
Вес, кг	1,484
Расход	0,9 шт./п.м

**ПЛАНКА ПРИМЫКАНИЯ**

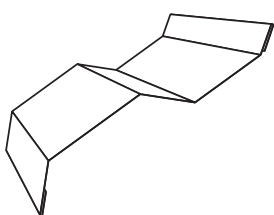
Примыкание к вертикальным элементам кровли

Длина, мм	1250
Вес, кг	1,76

**ПЛАНКА ПРИМЫКАНИЯ В ШТРОБУ (БЕЗ КАМЕННОЙ ПОСЫПКИ)**

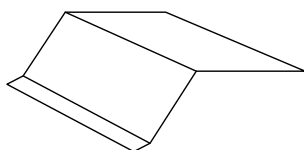
Прижимная планка для оформления примыкания к вертикальным элементам кровли

Длина, мм	60
Вес, кг	0,40

**ПЛАНКА ПРИМЫКАНИЯ В НАКЛАДКУ (БЕЗ КАМЕННОЙ ПОСЫПКИ)**

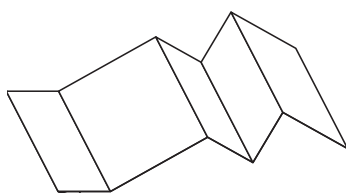
Прижимная планка для оформления примыкания к вертикальным элементам кровли

Размер, мм	25x17x35x17
Вес, кг	0,45
Расход	0,9 шт./п.м

**ПЛАНКА КАРНИЗНАЯ БОЛЬШАЯ**

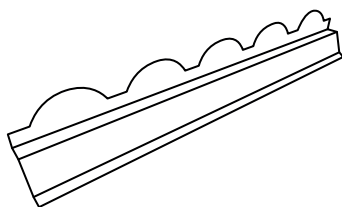
применяется для оформления внешнего излома кровли

Длина, мм	1250
Вес, кг	4
Расход	0,9 шт./п.м

**ПЛАНКА КАРНИЗНАЯ МАЛАЯ  
ДЛЯ ПРОФИЛЕЙ BARCELONA И ROMAN**

Невентилируемый карнизный свес

Длина, мм	1250
Вес, кг	1,234
Расход	0,9 шт./п.м

**КАРНИЗНАЯ ПЛАНКА ПАЛЕРМО**

Устройство коньков

Размер, мм	1080
Вес, кг	1,8

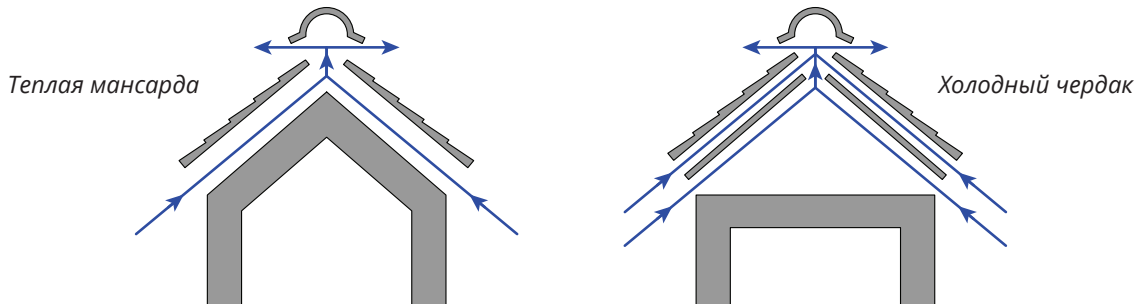
**КОМПЛЕКТУЮЩИЕ****КРЕПЛЕНИЕ  
КОНЬКОВОЕ ОБРЕШЕТКИ****САМОРЕЗЫ****РЕМОНТНЫЙ КОМПЛЕКТ**

Используйте для восстановления декоративного покрытия и для маскировки крепежа

## ВЕНТИЛЯЦИЯ ПОДКРОВЕЛЬНОГО ПРОСТРАНСТВА

С целью удаления излишней влаги из конструкции кровли и утеплителя организуйте вход на карнизе, выход на хребте или коньке, а так же возможность протока воздуха в подкровельном пространстве и чердаке в соответствии с СП 17.13330.2017 «Кровли».

Схемы организации вентиляции под кровлей:



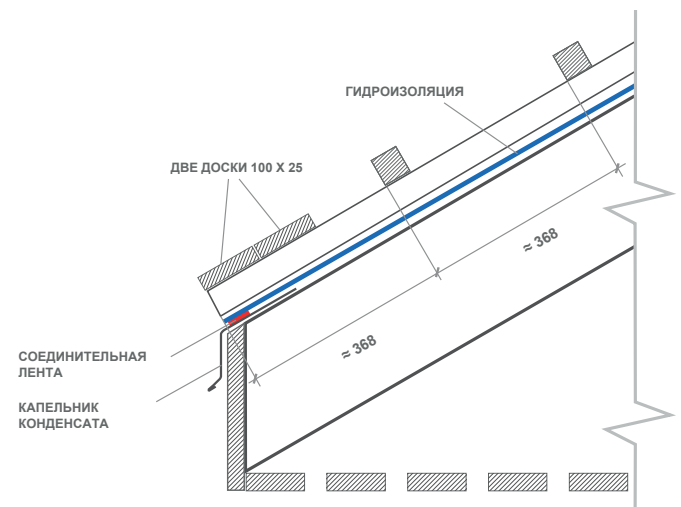
Для стропильной системы, контробрешетки и обрешетки и других конструктивных элементов кровли применяется древесина в соответствии с требованиями ГОСТ 8486-88 и ГОСТ 24454-80. Для защиты стропильных ног от влаги, проникающей через места крепления контробрешетки и обрешетки, рекомендуется использовать уплотнительную самоклеящуюся ленту под контробрешетку Grand Line X-Band.

**Устройство обрешетки и гидроизоляции на карнизе зависит от типа крюков водосточной системы.**

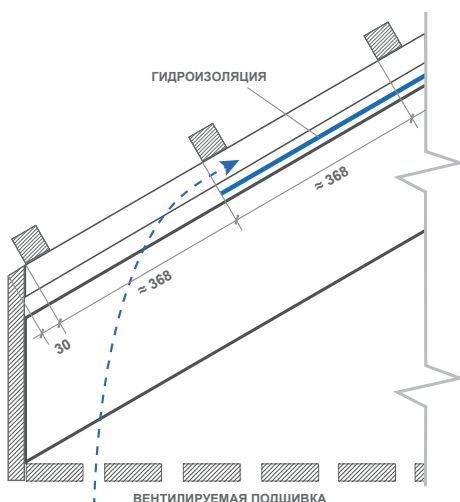
### ВАРИАНТ 1. ДЛЯ ДЛИННОГО КРЮКА

Если используется водосток на длинных крюках, вдоль нижнего края стропил установите капельник конденсата. Нижний край гидроизоляционного материала приклейте соединительной лентой на край капельника. Установите контррейку. Используйте уплотнительную ленту для предотвращения протечек. В качестве карнизной обрешетки используйте две доски 100x25.

**Внимание!** Если нужно сместить край контррейки вниз так, чтобы был обеспечен зазор между желобом и капельником конденсата не менее 20 мм.



Вариант 1



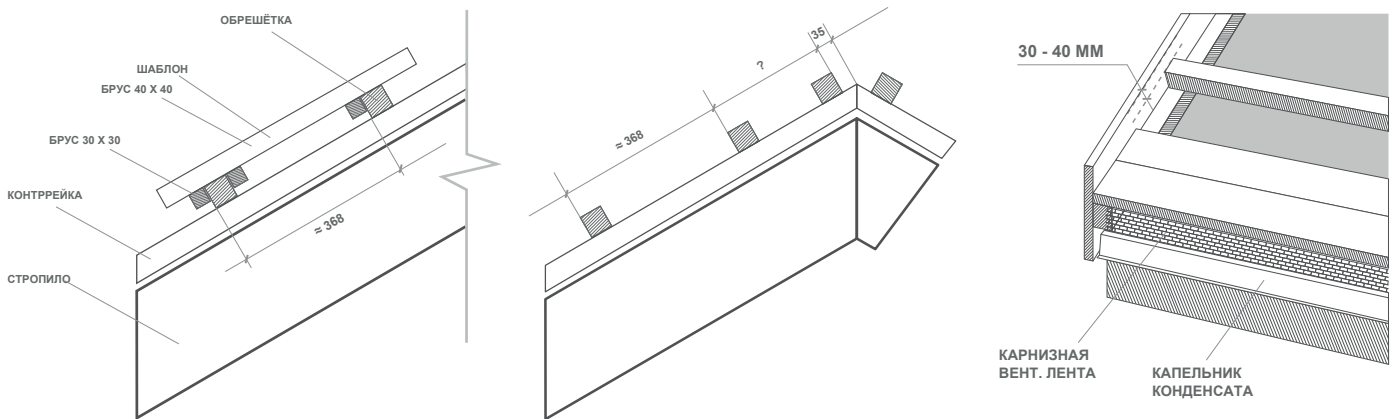
Вариант 2

### ВАРИАНТ 2. ДЛЯ КОРОТКОГО КРЮКА

При использовании коротких крюков для установки желоба начинайте установку гидроизоляции с середины карнизного свеса, 200-250 мм от края стропил. В этом случае капельник не используется. Подшивка свеса должна быть воздухопроницаемой. Это могут обеспечить софиты с полной перфорацией, зазоры между досками подшивки или специальные вентиляционные решетки.

При шаге стропил до 1000 мм для устройства шаговой обрешетки используйте брус 50\*50 мм или 40\*50 мм с шагом, в соответствии с выбранным профилем. Для профиля Barcelona и Roman шаг обрешетки 368 мм, для Palermo шаг обрешетки 350 мм. При большем шаге стропил сечения брусков необходимо увеличить. Размеры сечения уточните у вашего проектировщика. Монтаж обрешетки выполняйте от карниза к коньку. Для удобства используйте шаблон, который можно выполнить из подручных материалов.

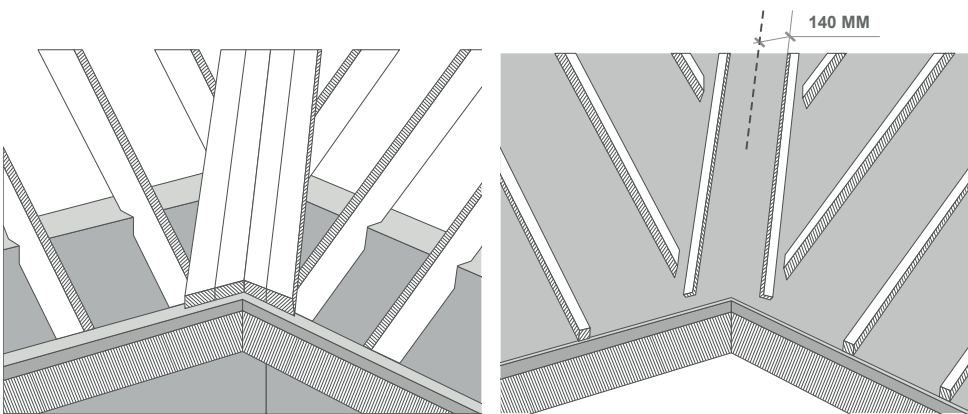
Для обеспечения вентиляции через конек, верхний брусок шаговой обрешетки должен быть расположен на расстоянии около 35мм от стыка контробрешеток.



Для крепления Фронтонных планок установите торцевые доски на торцах ската. Высоту торцевой доски над обрешеткой подберите так, чтобы зазор между верхними точками листа и фронтоной планки был не более 5 мм. Общая высота профилей приведена в таблице 1. Гидроизоляция может выводиться и крепиться на торцевой доске.

Таблица 1

Barcelona	45 мм
Roman	60 мм
Palermo	75 мм



Вдоль ендовы смонтируйте сплошной настил высотой 50 мм и шириной 200 мм в каждую сторону от оси ендовы. Для крепления элементов ендовы по краям опорного настила на расстоянии 140 мм от оси ендовы устанавливаются бруски сечением 25x25 мм.

**ВНИМАНИЕ!** Установите дополнительные доски для установки кронштейнов снегозадержателей, если в дальнейшем планируется монтаж системы снегозадержания.

## ОСОБЕННОСТИ РАБОТЫ С МАТЕРИАЛОМ

**ВНИМАНИЕ!** При монтаже композитной черепицы используйте рукавицы.

**ВНИМАНИЕ!** Запрещается резать композитную черепицу абразивным диском «болгаркой». Используйте для резки композитной черепицы циркулярные пилы с холодным резом, гильотины или ножницы по металлу. Для защиты глаз обязательно используйте средства индивидуальной защиты.

## ТРАНСПОРТИРОВКА

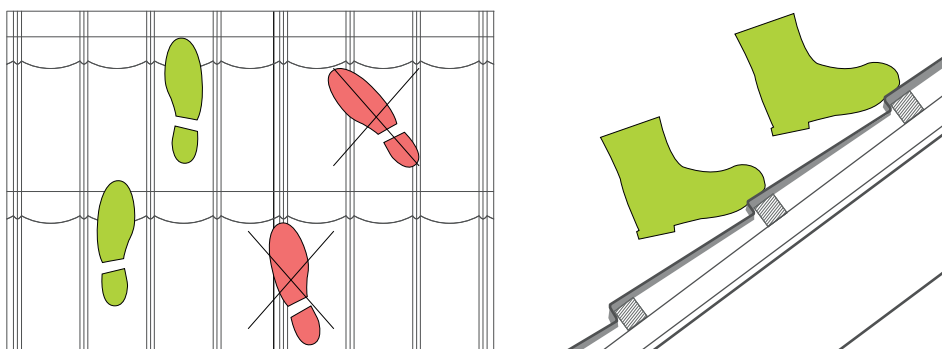
Погрузка и выгрузка паллетов с профилированными изделиями должна осуществляться при помощи подъемной техники с мягкими стропами (закрепляя их в нескольких точках). При ручной разгрузке необходимо привлечение достаточного количества рабочих. Поднимать и переносить листы необходимо аккуратно в вертикальном положении, не допуская сильных перегибов. Запрещена выгрузка профилированных листов на заводненные и загрязненные участки территории. Следует использовать защитные рукавицы, т.к. края листов острые.

## ХРАНЕНИЕ

- Условия хранения должны соответствовать группе 3 по ГОСТ 15150 (неотапливаемые, хорошо проветриваемые помещения), также следует исключить возможность механических повреждений листов, смещение листов относительно друг друга, а также воздействие агрессивных жидкостей и открытого пламени.
- Хранение изделий в паллете следует осуществлять на ровной поверхности, обеспечив зазор между поверхностью хранения и изделиями не менее 50 мм.
- При более длительном хранении необходимо обеспечить вентилируемый зазор между панелями не менее 5 мм (например, проложив рейки между листами).
- Штабелировать паллеты с композитной черепицей Grnad Line запрещается.
- Хранить ремонтный комплект при температуре ниже +5°C ЗАПРЕЩАЕТСЯ. При замораживании и последующем оттаивании лакокрасочные изделия, входящие в него, теряют свои физико-химические свойства.
- Рядом с местом хранения изделий не допускается проводить сварочные работы, работы с углошлифовальной машиной с абразивным кругом («болгаркой») и другие подобные работы. Такие работы могут привести к попаданию на поверхность изделий мелкодисперсных частиц, в том числе металлических, что в свою очередь приведет к повреждению защитного покрытия профилированных изделий и их преждевременной коррозии.
- Запрещено укладывать на изделия тяжелые грузы, это может вызвать их деформацию и повреждение покрытия.
- Хранить листы и доборные элементы рекомендуется при температуре не ниже -15°C. Если элементы хранились при пониженных температурах, то перед механической обработкой их необходимо выдержать в отапливаемом помещении не менее 12 часов.
- При хранении паллет с изделиями под навесами или в неотапливаемых помещениях должны быть приняты дополнительные меры по исключению образования и накопления конденсата внутри паллета: например, расположить паллеты с продольным уклоном не менее 3°.

**ВНИМАНИЕ!** При работе на высоте убедитесь в правильности выбранного вами способа страховки.

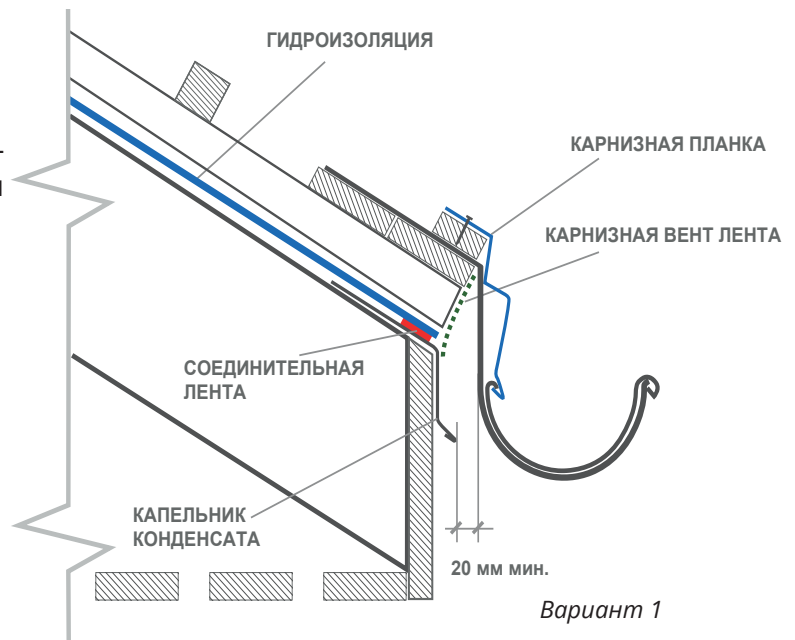
**ВНИМАНИЕ!** Не наступайте на гребень волны композитной черепицы, так как есть вероятность ее деформации. При перемещении старайтесь наступать на нижнюю часть листа, где он прилегает к шаговой обрешетке как показано на рисунках.



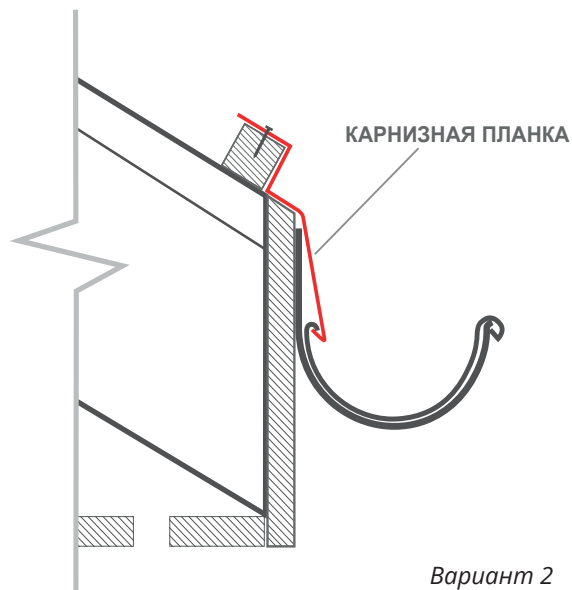
**МОНТАЖ КОМПОЗИТНОЙ ЧЕРЕПИЦЫ GRAND LINE****КАРНИЗ****ВАРИАНТ 1.****ДЛЯ ВОДОСТОКА С ДЛИННЫМИ КРЮКАМИ**

Смонтируйте на карнизные доски длинные крюки водосточной системы, обеспечив уклоны в соответствии с проектом. Крюки должны быть установлены так, чтобы между капельником конденсата и желобом был обеспечен зазор не менее 20 мм. Компенсирующая рейка 25\*50 монтируется между крюками.

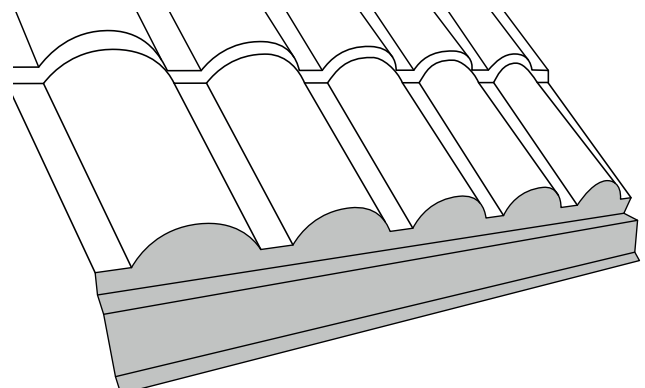
На компенсирующей рейке закрепите карнизные планки с нахлестом 50-100 мм друг на друга, соединяя их между собой в накладку. Не крепите планки в местах стыка (как показано на рисунке).

**ВАРИАНТ 2.****ДЛЯ ВОДОСТОКА С КОРОТКИМИ КРЮКАМИ**

Смонтируйте карнизную планку на крайний брусок обрешетки как показано на рисунке. Капельник конденсата и вентиляционная лента в этом случае не используются.



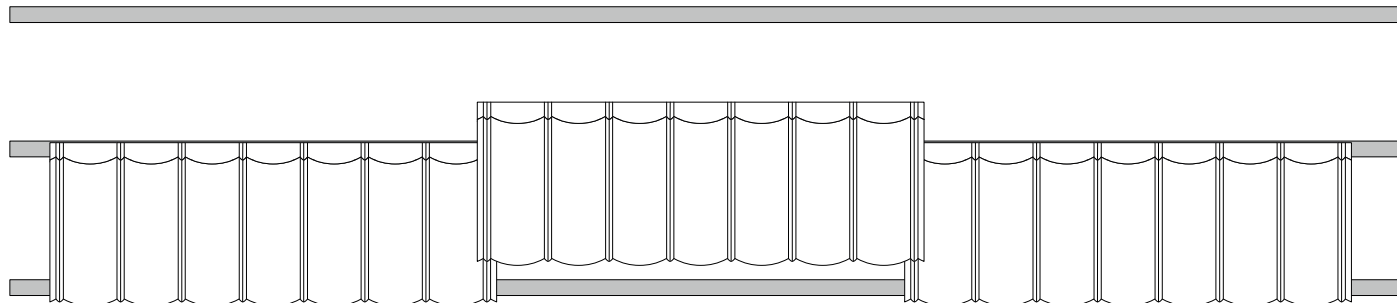
Для профиля Палермо используйте специальную карнизную планку.



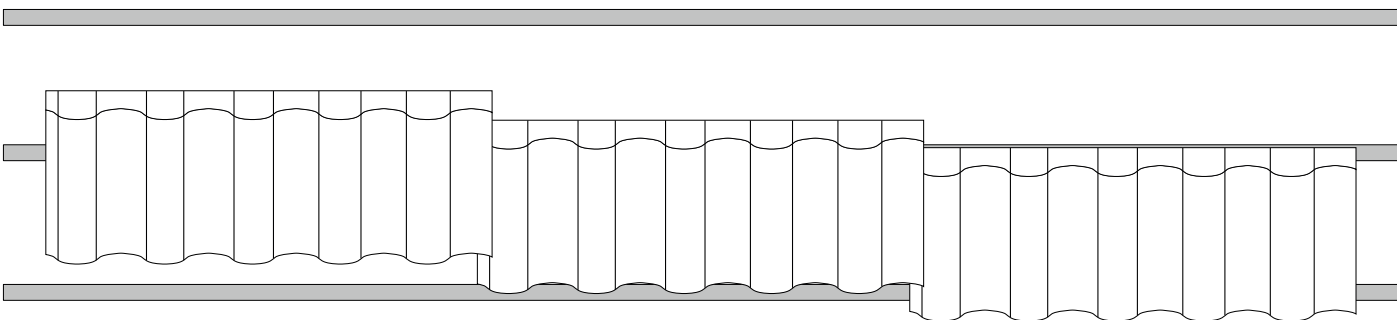


## УКЛАДКА И КРЕПЛЕНИЕ ЛИСТОВ

- Монтаж листов композитной черепицы Grand line можно производить как от конька к карнизу, так и от карниза к коньку.
- Профиль Barcelona можно укладывать как слева направо, так и справа налево. Допускается и монтаж в «шахматном» порядке.



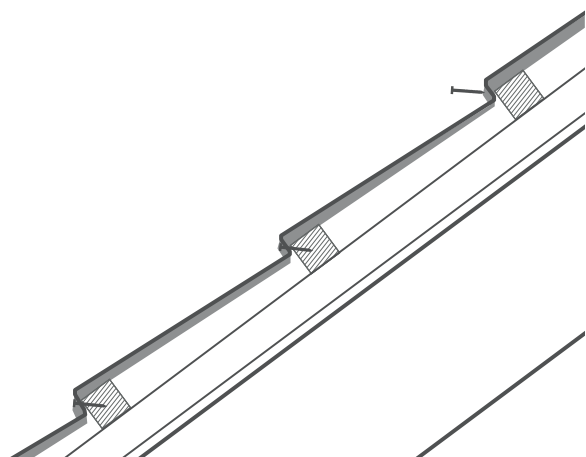
- Профили Roman и Palermo – только справа налево, как показано на рисунке.



- Панель должна упираться ступенями в обрешетку. Верхний лист плотно прижимается к нижнему для создания надежного замкового соединения.

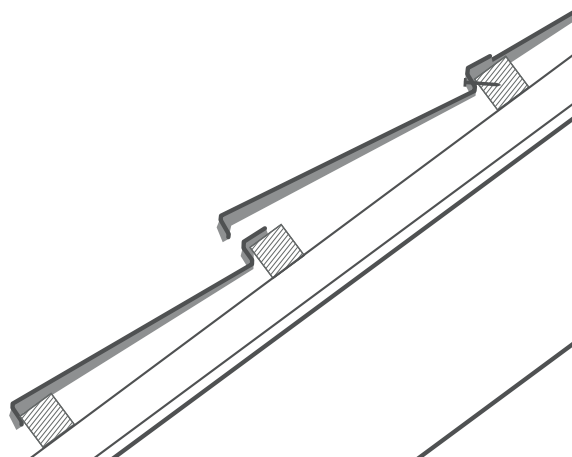
### ВАРИАНТ УКЛАДКИ ЛИСТОВ СНИЗУ-ВВЕРХ

Нижний ряд листов композитной черепицы крепите к нижнему бруску. Следующий, ряд листов накладывайте на нижний ряд закрепленных листов и крепите в месте нахлеста обоих листов к брусу обрешетки.

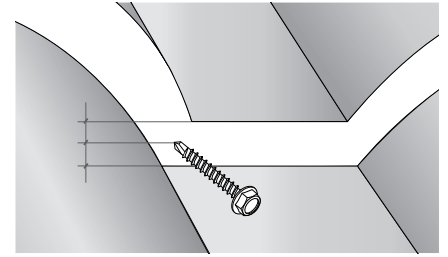
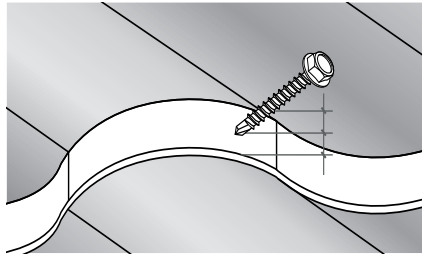
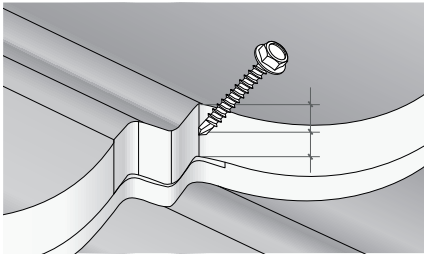


### ВАРИАНТ УКЛАДКИ ЛИСТОВ СВЕРХУ-ВНИЗ

Верхний ряд листов композитной черепицы крепите к верхнему брусу обрешетки. Следующий ряд листов подкладывайте под верхний ряд закрепленных листов и крепите к шаговой обрешетке в месте нахлеста двух листов.

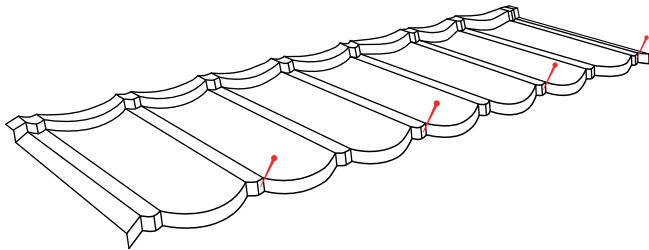


- Крепление листов к обрешетке производите в ступеньку под углом 45° к плоскости ската, в места, показанные на рисунках:

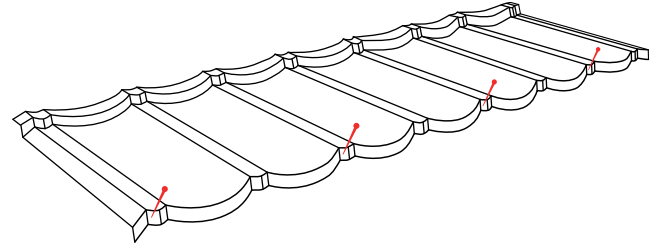


- При креплении листов гвоздями используйте добойник для минимизации повреждения листа.
- Если крепеж не имеет окрашенной головки, обработайте точку крепления с помощью Ремком-плекта.
- Профиль Barcelona крепите в месте нахлеста листов и далее через одну волну.

Монтаж СПРАВА НАЛЕВО

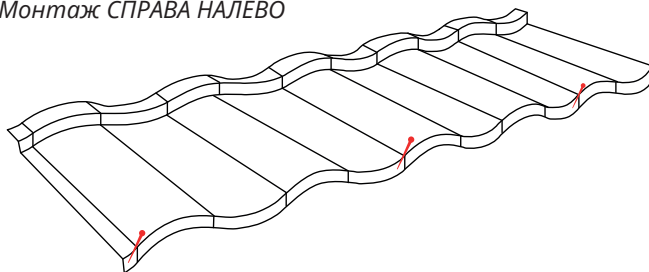


Монтаж СЛЕВА НАПРАВО



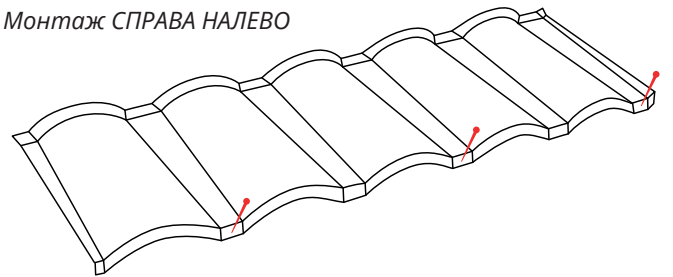
- Профиль Роман крепите в месте нахлеста листов, в соседнюю волну и далее через одну волну.

Монтаж СПРАВА НАЛЕВО

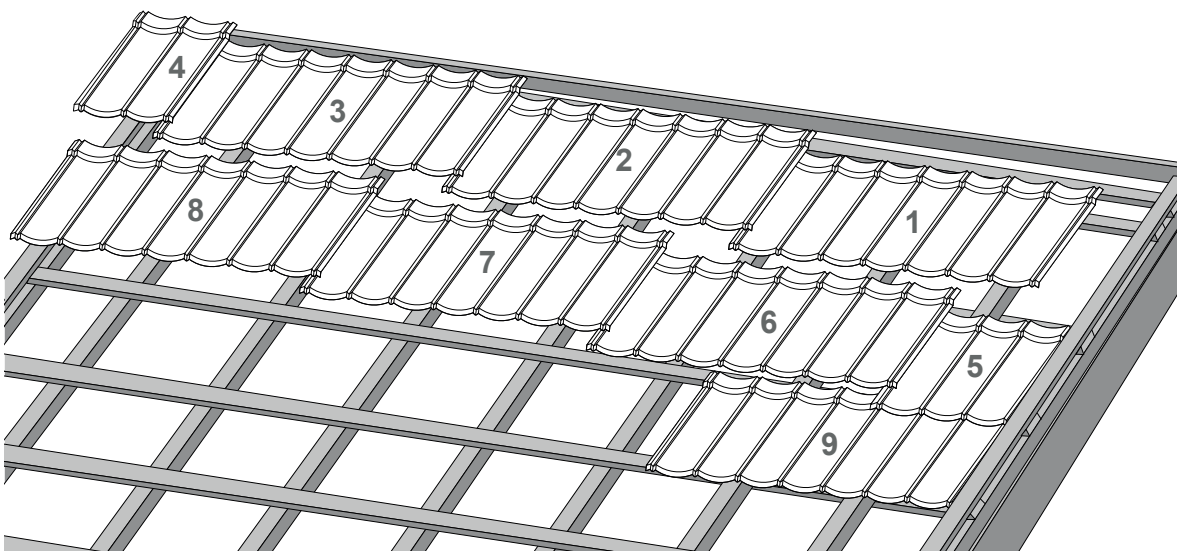


- Профиль Palermo крепите в месте нахлеста листов, в соседнюю волну и далее через одну волну.

Монтаж СПРАВА НАЛЕВО

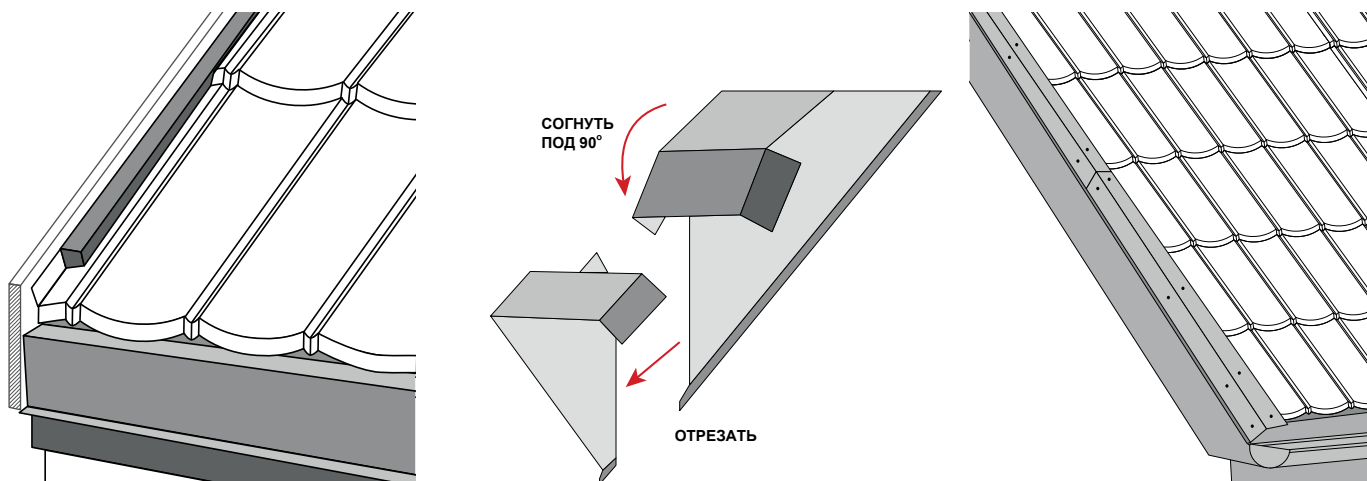


- Листы монтируются со смещением рядов на 2-3 волны, с боковым нахлестом на одну волну. На рисунке показан вариант укладки профиля Barcelona справа налево, сверху-вниз.



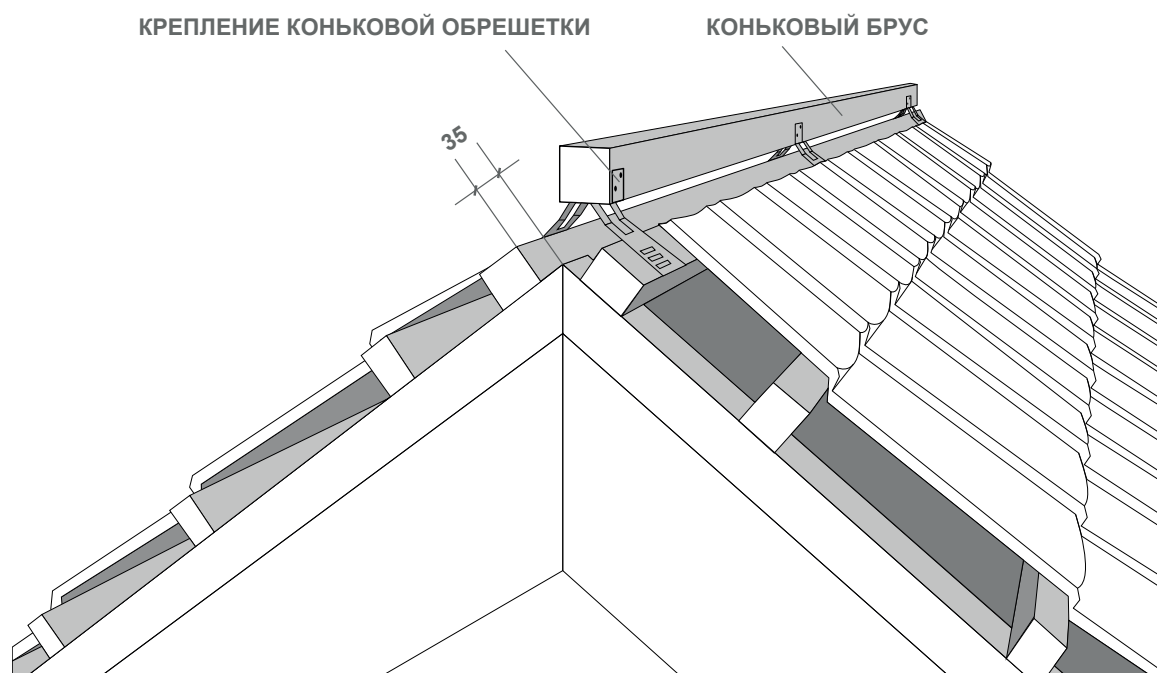
## ТОРЕЦ

На примыкании листа композитной черепицы к торцевому брусу, на листе черепицы выполните боковой отгиб на 30 мм вверх. Вдоль торцевого бруска, вплотную к отгибу уложите уплотнитель. Подготовьте нижний край Фронтонной планки как показано на рисунке. Установите Фронтонную планку на торцевой брус с нахлестом около 100 мм и закрепите сверху и с торца саморезами из расчета не менее 6 шт на каждую планку. Не производите крепление в местах нахлеста планок.

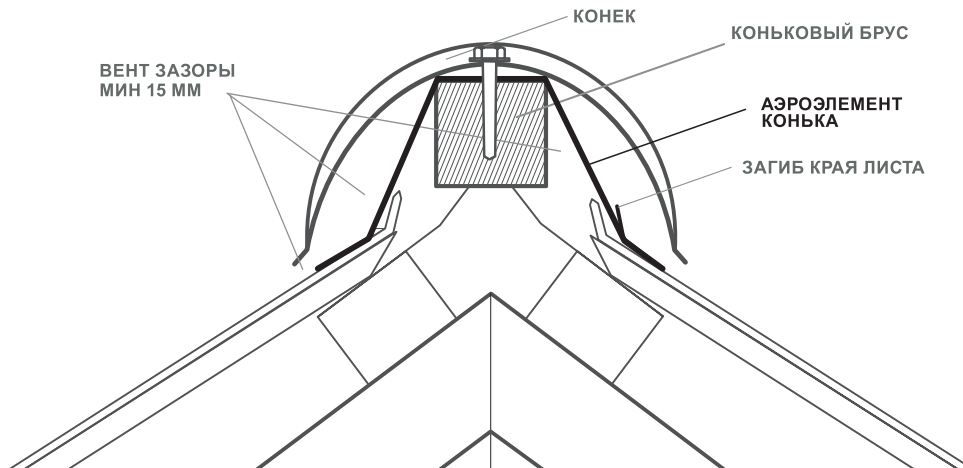


## КОНЕК

- Смонтируйте крепление коньковой/хребтовой обрешетки на крайние бруски обрешетки с шагом 900 мм. Для этого сначала установите два крепления на правую и левую сторону конька, натяните между ними шнур и по шнуру установите и закрепите все остальные крепления с необходимым шагом. Отрегулируйте высоту крепления для конькового бруска так, чтобы были обеспечены достаточные вентиляционные зазоры между бруском, листом и коньковой планкой.
- Закрепите коньковый брус к креплению.



- На верхнем ряду листов у конька выполните вертикальный загиб края листов вверх не менее 25 мм. Установите аэроэлемент по всей длине конька. Чтобы его надежно приклеить к поверхности черепицы используйте прижимной ролик и следите, чтобы поверхность листов была чистой. Аэроэлемент конька не должен иметь чрезмерного натяжения.
- Установите полукруглый конек с нахлестом 2 см и зафиксируйте сверху по краям гвоздями или саморезами к коньковому брусу. Для конька тройного, точек крепления будет соответственно в три раза больше.

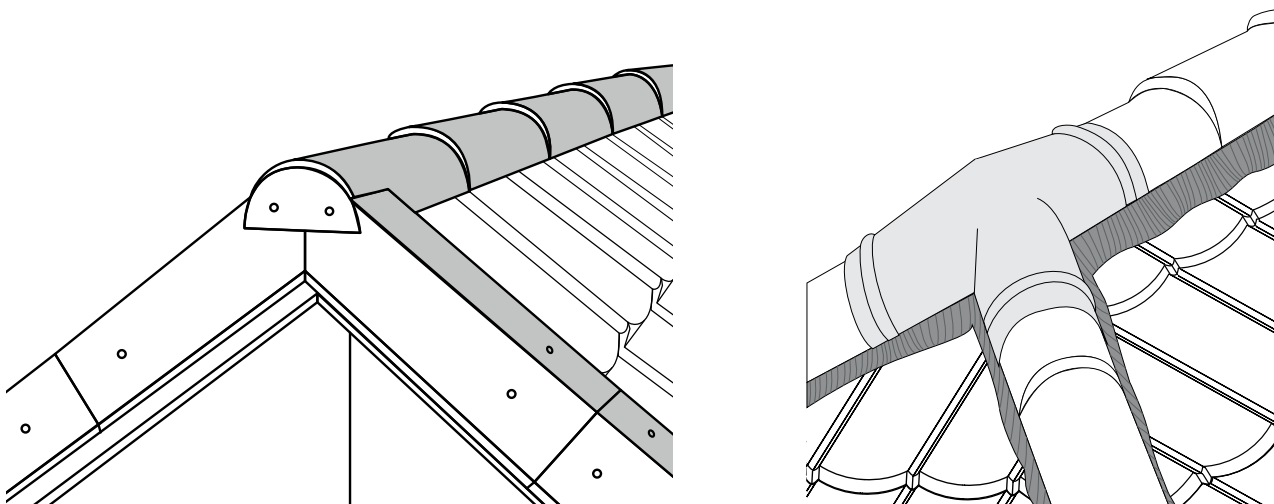


Если для уплотнения под коньковой планкой используется уплотнитель, для вентиляции подкровельного пространства используйте кровельные вентиляторы в количестве, рекомендованном производителем.

- Крайний элемент круглого конька подготовьте так, чтобы обеспечить его сопряжение с торцевой планкой.
- На торцах конька закрепите Заглушку конька круглого.

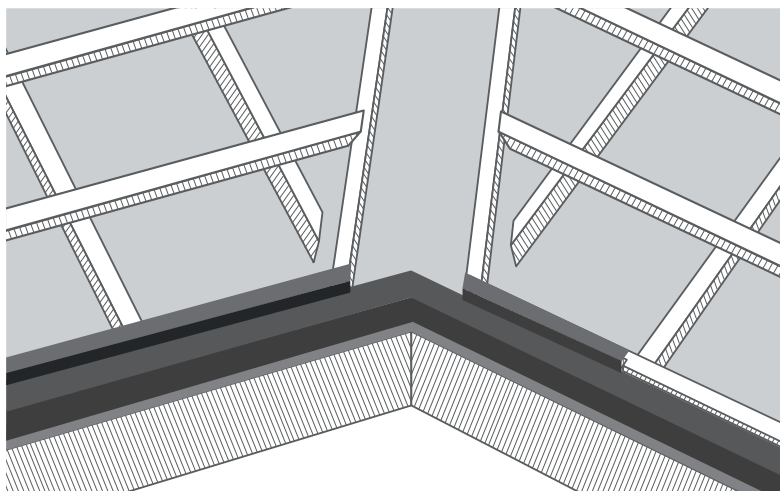
Планку конька ребрового монтируйте аналогично круглому. Заглушки для этого вида коньковой планки не предусмотрены.

- На хребтах устройство обрешетки и принципы крепления коньковой планки – аналогичны горизонтальному коньку. Планки монтируются строго снизу – вверх. Листы на подходе к хребту подрезаются по шаблону.
- В местах стыка ребер и конька на вальмовых кровлях используйте Тройник Y конька полукруглого.

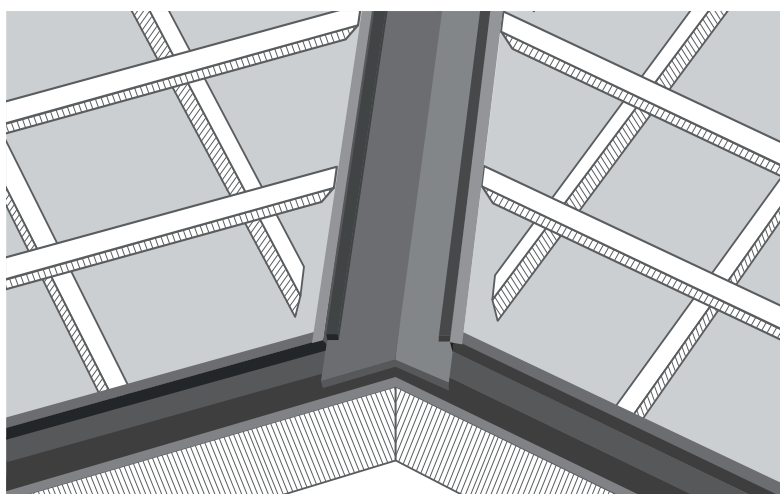


## ЕНДОВА

- В зоне ендовы обрежьте карнизную планку так, чтобы обеспечить свободный сток воды на краю ендовы.



- Подрежьте и подогните нижний край Планки ендовы по форме карнизной планки. Монтируйте планки снизу вверх соединяя простым нахлестом не менее 200 мм или одинарным фалцем. Крепите Планку ендовы к боковым рейкам саморезами или гвоздями с шагом 250 – 300 мм. Вдоль бортов планки установите самоклеящийся уплотнитель.



- Подготовьте листы, выходящие на ендову с учетом напуска на планку ендовы 80 -100 мм. Сделайте на листах загибы вниз под углом 90 град. так, чтобы обрезная кромка листа не доходила до Планки ендовы около 5 мм.

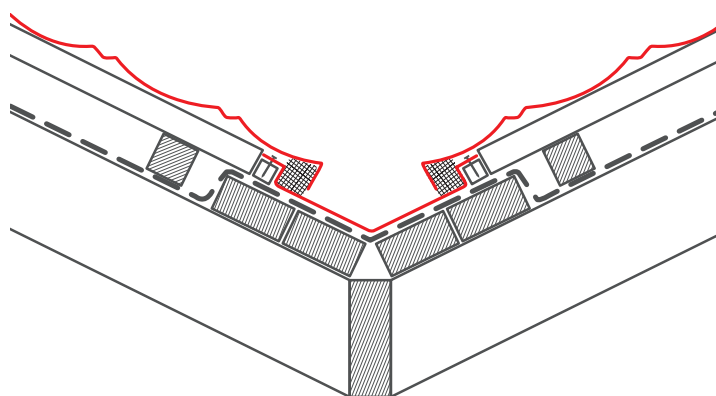
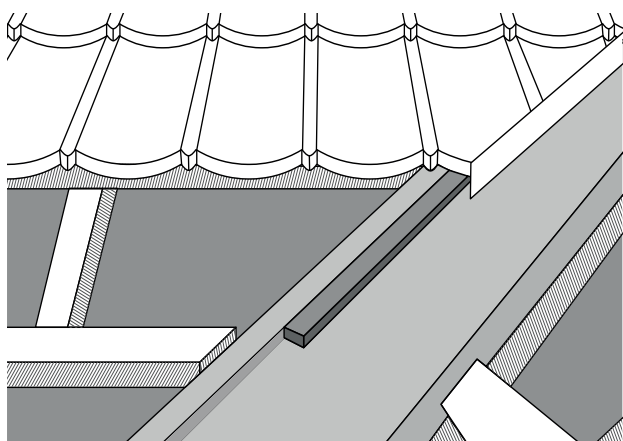


Схема узла ендовы без декоративной планки

- Если по каким-либо причинам выполнить аккуратный монтаж листов на ендове с загибом затруднительно, используйте вариант с декоративной планкой. Закрепите к листам Декоративную планку ендовы двигаясь снизу вверх с нахлестом 100 мм. Используйте крепеж, не допускающий отверстий на поверхности основной, нижней планки ендовы. Например, вытяжными заклепками или саморезами ПШС 4.2\*19. Если крепеж не имеет окрашенной головки, обработайте точку крепления с помощью Ремкомплекта.

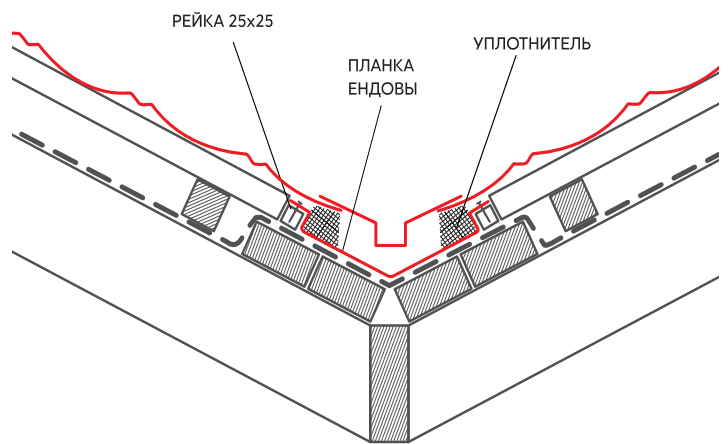
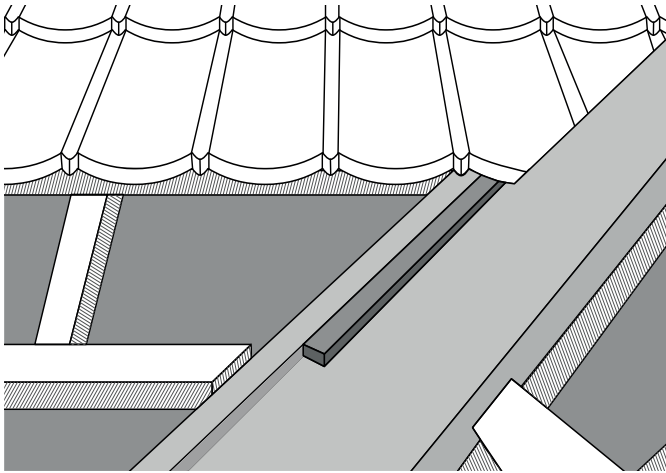
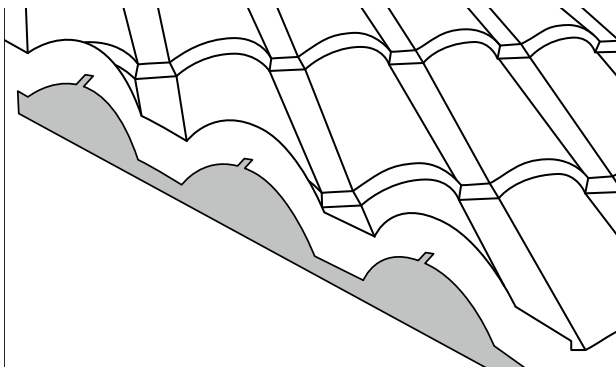


Схема узла ендовы с декоративной планкой

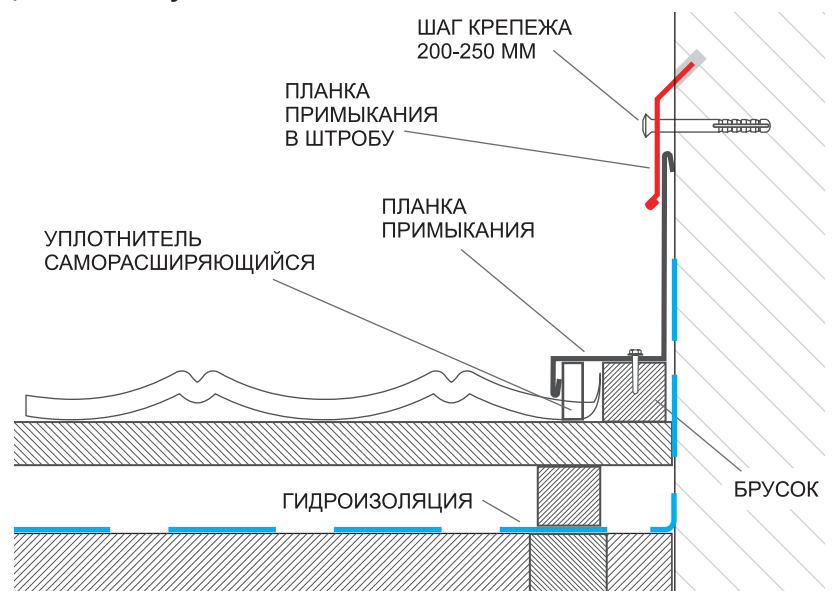


Края обрезанных панелей Палермо вниз не отгибаются. Заглушка торцевой части изготавливается из плоского листа. Плоский лист прикладывается вдоль ендовы к торцевому срезу панелей, размечается и выкраивается с учетом подгиба в нижней части детали на 25 мм, далее лепестками в верхней части заглушка крепится к панелям Палермо.

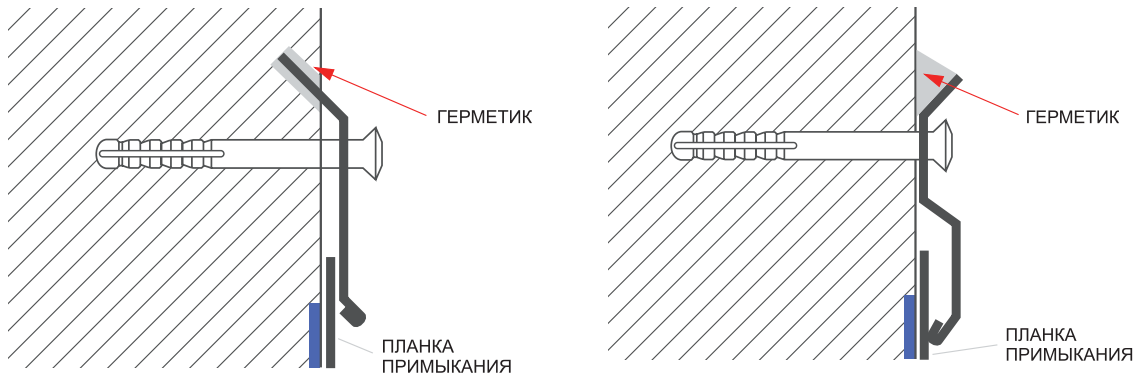
## БОКОВОЕ ПРИМЫКАНИЕ К СТЕНЕ

- Выведете и зафиксируйте гидроизоляцию на стену на 150 мм.

- Приложите планку примыкания с планкой защиты к стене и места крепления планки к стене. Если выполняется примыкание в штробу наметьте линию штробы. Сделайте штробу глубиной не менее 15 мм. Просверлите отверстия в намеченных местах, вставьте дюбеля. Важно чтобы саморез находился выше планки примыкания, оставляя место для свободного хода основной планки примыкания при вероятном смещении крыши относительно стены.



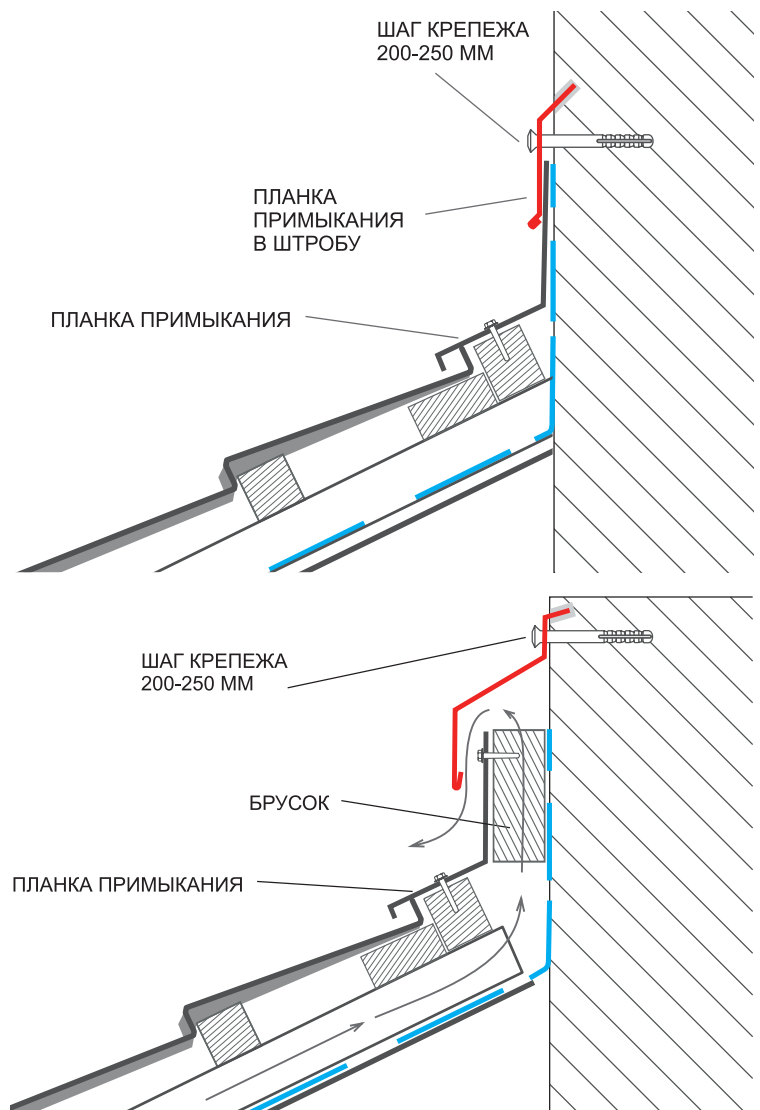
- Между композитной металлочерепицей и планкой примыкания уложите универсальный уплотнитель или ПСУЛ.
- Смонтируйте планку примыкания, закрепив ее кровельными саморезами к листам с шагом 368 мм в гребни волн.
- Смонтируйте планку примыкания «в штробу» или планку примыкания «внакладку» по намеченной линии так, чтобы она плотно прижимала планку примыкания. Заложите герметик в штробу или в специальный отгиб на планке внакладку, как показано на рисунке.



Иногда можно обойтись без планки в штробу, например, в случаях, когда основная планка будет прикрыта обшивочной доской, сайдингом или наружным утеплителем с последующим оштукатуриванием.

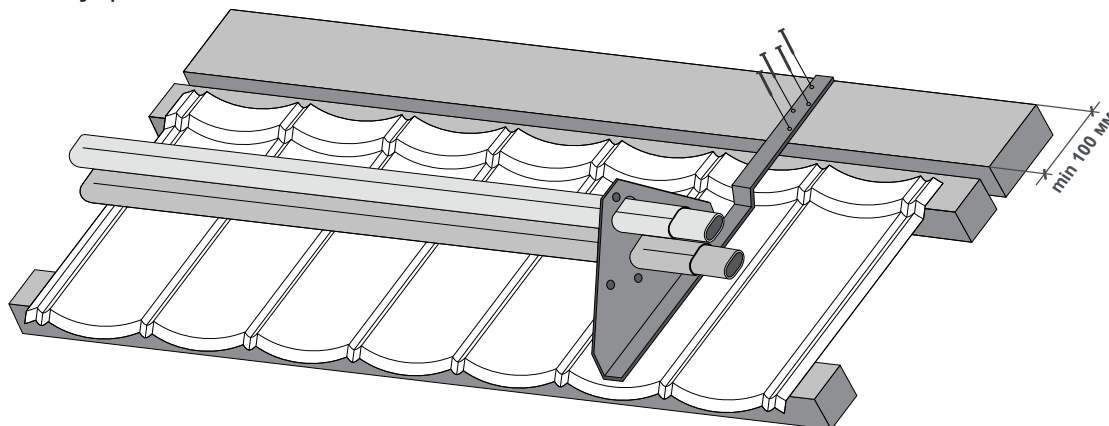
## ВЕРХНЕЕ ПРИМЫКАНИЕ

- Разогните планку примыкания до необходимого угла. Далее монтируйте узел по аналогии с боковым примыканием. Крепление планки примыкания к листам производите в каждый второй гребень профиля.
- Данный вариант верхнего примыкания является неветилируемым. Для обеспечения вентиляции подкровельного пространства в верхней части ската установите кровельные вентиляторы в количестве, рекомендованном производителем.
- Для устройства вентилируемого примыкания можно на стене закрепить вертикально бруски с шагом 30-40 см. К ним закрепить основную планку примыкания. Сверху смонтировать нестандартный отлив с отгибом в штробу или в накладку. Между планкой примыкания и отливом необходимо обеспечить зазор 10-20 мм, который обеспечит вентиляцию подкровельного пространства.



## СНЕГОЗАДЕРЖАНИЕ

- Используя табличные данные производителя, рассчитайте необходимое количество рядов снегозадержания. Установите кронштейны снегозадержателей на заранее подготовленный брус крепежом из комплекта. Вставьте трубы в отверстия и закрепите между собой. Максимально надежный вариант установки нижнего ряда снегозадержателей – в линию, над стеной в районе мауэрлата.

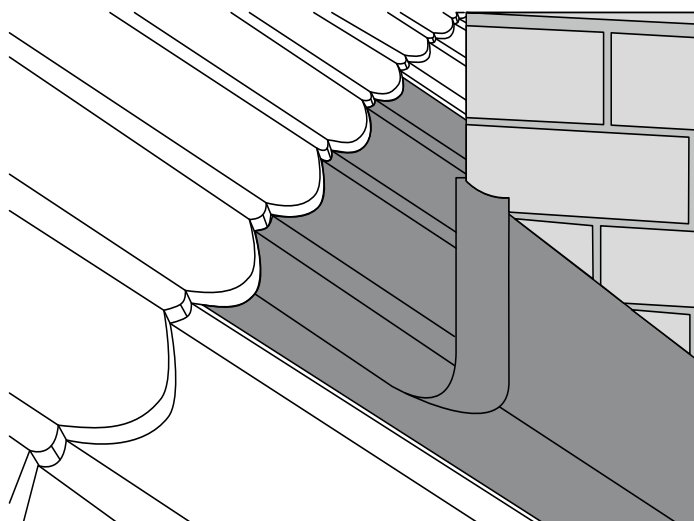


## ВЕНТИЛЯЦИЯ И ПРОХОДКИ

Для профилей композитной черепицы Grand Line подходят проходные элементы и КТВ от классической металлочерепицы. Для профиля Barcelona – элемент Kvinta, для профиля Roman – Kredo, для профиля Palermo - Universal 2K от компании Vilpe. Устанавливайте вентиляционные элементы в соответствии с рекомендациями производителя.

## ОБХОД ПРЯМОУГОЛЬНОЙ ТРУБЫ ШИРИНОЙ НЕ БОЛЕЕ 600 ММ ЛЕНТОЙ ПРИМЫКАНИЯ

- Выполните обход трубы в соответствии с роликом: <https://youtu.be/7k12d8QgmqA> или инструкцией по монтажу на коробке ленты: [https://www.grandline.ru/uploads/files/instrukziya\\_po\\_montaju\\_lenti\\_primikaniya.pdf](https://www.grandline.ru/uploads/files/instrukziya_po_montaju_lenti_primikaniya.pdf)
- Обратите особое внимание, что лента должна заходить под ближайшее замковое соединение листов над трубой. Если ширины ленты не хватает, допускается нарастить две полосы с нахлестом в 70-100 мм. Используйте прижимной ролик для увеличения адгезии.



- Верхний край ленты на трубе прижмите защитной планкой и заложите кровельный герметик по аналогии с узлами Бокового и Верхнего примыкания.

